

Автоматични прекъсвачи NG125

Криви В,С,Д

IEC 947.2 :25kA (N) /36kA (H)/ 50kA (L)



Функции

Прекъсвачът е предназначен специално за приложения, изискващи висока изключвателна възможност (до 25 kA)

- входящ прекъсвач в разпределително табло
- главен входящ прекъсвач
- изходящ прекъсвач, защита на товари, директно захранвани от мощно разпределително табло

Описание

Общи технически данни:

- номинален ток: 10 до 125 А
- издръжливост на импулсно напрежение Uimp 8kV
- изолационно напрежение Ui 690V
- максимално работно напрежение: 500 V AC
- изключвателна възможност по IEC 947.2 (Icu)

Вид	Напрежение (V AC)	Изключвателна възможност (kA)		
		NG125N	NG125H	NG125L
1P	220...240	25kA	36kA	50kA
1P	380...415	6(1)	9(1)	12.5(1)
2,3,4P	380...415	25kA	36kA	50 kA

(1) Изключвателна възможност за един полюс при система на заземяване IT на нулевия проводник

- работна изключвателна възможност Ics=75% Icu
- прекъсване с явно пълно разделяне
- 3-степенен лост – "изключено"- "сработил"- "включено" положение
- вградено устройство за заключване при 3- и 4- полюсните прекъсвачи
- устройство за сигнализиране на неизправност на лицевата страна на прекъсвача
- светлинен индикатор за неизправност
- положение на лоста "сработил поради неизправност"
- тест бутон за проверка на изключвателния механизъм
- рязко затваряне
- електрическа издръжливост: 10 000 цикъла по In
- тропикализация по IEC68.1 (относителна влажност: 95% при 55C)
- подходящ за вграждане в разпределителните табла Pragma F24, Prisma G/GX и Prisma P
- степен на защита : IP 20B (IP 40D за видимата страна при главно разпределително табло)
- свързване :
 - <63A: тунелни клеми за 1.5 до 50 мм² медни кабели
 - 80 до 125 А : тунелни клеми за 16 до 70 мм² медни кабели
 - алуминиеви кабели, медни кабели с накрайници или шини
- при 3- и 4-полюсните прекъсвачи – предпазни капачки за всеки полюс за присъединяване на сигнални вериги
- магнитният изключвател сработва при: за крива В – 4 In +/- 20%, за крива С – 8 In +/- 20% и за крива D – при 12 In +/- 20%.

Ном. ток	NG 125 1P C			Ном. ток	NG 125 3P C		
	Каталожен номер				Каталожен номер		
	NG125N	NG125H	NG125L		NG125N	NG125H	NG125L
63A	18617	18712	18784	63A	18639	18730	18806
80A	18618	18713	18785	80A	18640	18731	18807
				100A	18642		
				125A	18644		

Допълнителни устройства и аксесоари:

Тип	Каталожен номер
помощен контакт	OF 19071
контакт за изключване от защита	OF+SD (6A) 19072
	OF+OF/OF+SD (6A) 19073
независим работен изключвател	MX+OF 19064
минимално напреженов изключвател	MN 19067
	MNs 19068



Автоматичен прекъсвач C120N/H

Криви В,С и D

EN60898/EN61009 10000 (N), 15000 (H)

IEC60947.2 10kA (N), 15kA (H)



Функции

- защита на кабели срещу претоварване и късо съединение
- ръчно управление и разединяване / изолация
- при свързване с Vigi блок - защита от утечка без температурна корекция, съгласно с EN61009
- дистанционно управление и индикация посредством присъединяване на допълнителни устройства, общи за цялата гама C60/C120

Описание

Технически данни

- номинален ток: 63 до 125A (N), 10 до 125A (H)
- номинално напрежение Ue max.: 440V AC
- изолационно напрежение Ui: 500V
- издръжливост на импулсно напрежение Uimp: 6kV
- съобразен със стандарта EN60898: устройство, годно за потребители - неспециалисти
- изключвателна възможност по EN60898

Вид	Напр. (V AC)	Изкл. възможност	
		C120N	C120H
1,2,3,4P	230...400	10 000A	15 000A

□ изключвателна възможност по IEC 60947.2 (Icu)

Вид	Напр. (V AC)	Изкл. възможност	
		C120N	C120H
1P	130	20kA	30kA
	230...240	10kA	15kA
	400...415	3kA (1)	4.5kA (1)
2,3,4P	230...240	20kA	30kA
	400...415	10kA	15kA
	440	6kA	10kA

(1) Изключвателна възможност за един полюс при система на заземяване IT на нулевия проводник

- работна изключвателна възможност Ics=75% Icu
- прекъсване с явно пълно разделяне
- рязко затваряне с едновременно включване на полюсите
- електрическа издръжливост:
 - за 63A: 10 000 цикъла (включване-изключване)
 - за 80 до 125A: 5 000 цикъла
- механична издръжливост: 20 000 цикъла (включване - изключване)
- двустабилен клипс за фиксиране върху релса - улеснява демонтажа
- сертифициран от IMQ
- свързване :
 - меки кабели: 1.5 до 35 мм²
 - твърди кабели: 1 до 50 мм²
- маркировка :
 - 4 ленти за маркиране на входната клема
 - закрепяне на етикети върху ръкохватката (при 2-,3- и 4-полюсните прекъсвачи)
 - степен на замърсяване : 3 (за приложение в индустриални условия)
 - степен на защита:
 - на открито или в табло за открит монтаж: IP 2
 - в разпределителни табла Prisma и Pragma: IP4 (IpxxD)
- магнитният изключвател сработва между: 3 и 5 In за крива В, 5 и 10 In за крива С, 10 и 14 In за крива D

Ном.ток	C120 1P C		Ном.ток	C120 3P C	
	Каталожен номер			Каталожен номер	
	C120N	C120H		C120N	C120H
63A	18356	18445	63A	18364	18467
80A	18357	18446	80A	18365	18468
100A	18358	18447	100A	18367	18469
125A	18359	18448	125A	18369	18470

Допълнителни устройства и аксесоари:

Тип	Каталожен номер
помощен контакт	OF 3A / 415 V ; 6A / 240 V 19071
контакт за изключване от защита	OF+SD/OF 3A / 415 V; 6A / 240 V 19072
контакт за сигнализиране на неизправност	SD 3A / 415 V; 6A / 240 V 19073
независим работен изключвател	MX+OF 220...415 V AC 19064
минимален напреженов изключвател	MN 220...240 V AC 19067
максимално напреженов раб. изключвател	MSU 220...240 V AC 19068

■ максимално напреженов работен изключвател MSU: сработва при отпадане на нулата



Автоматични прекъсвачи NB100N

Описание

Общи технически данни:

- отговаря на стандарт IEC 947.2
- брой на полюсите: 3
- номинален ток до 100A
- изолационно напрежение Ui: 690 V
- издръжливост на импулсно напрежение Uimp: 6 kV
- номинално напрежение: 500 V
- изключвателна възможност по IEC 947.2

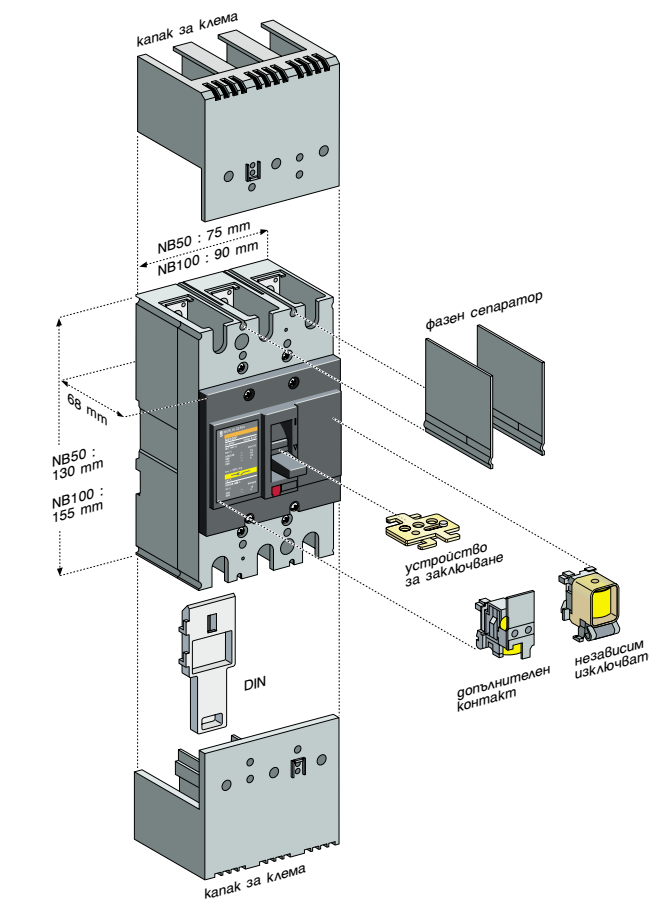
напрежение	изключвателна възможност
220/240V	25kA
380V	18kA
415V	15kA
440V	7.5kA
500V	5kA

- защита срещу свръхток (претоварване)
- нерегулируема термична защита
- нерегулируема магнитна защита

- размери и тегло
- размери (L x H x D mm) : 90x155x68
- тегло (kg): 1.2

Допълнителни устройства

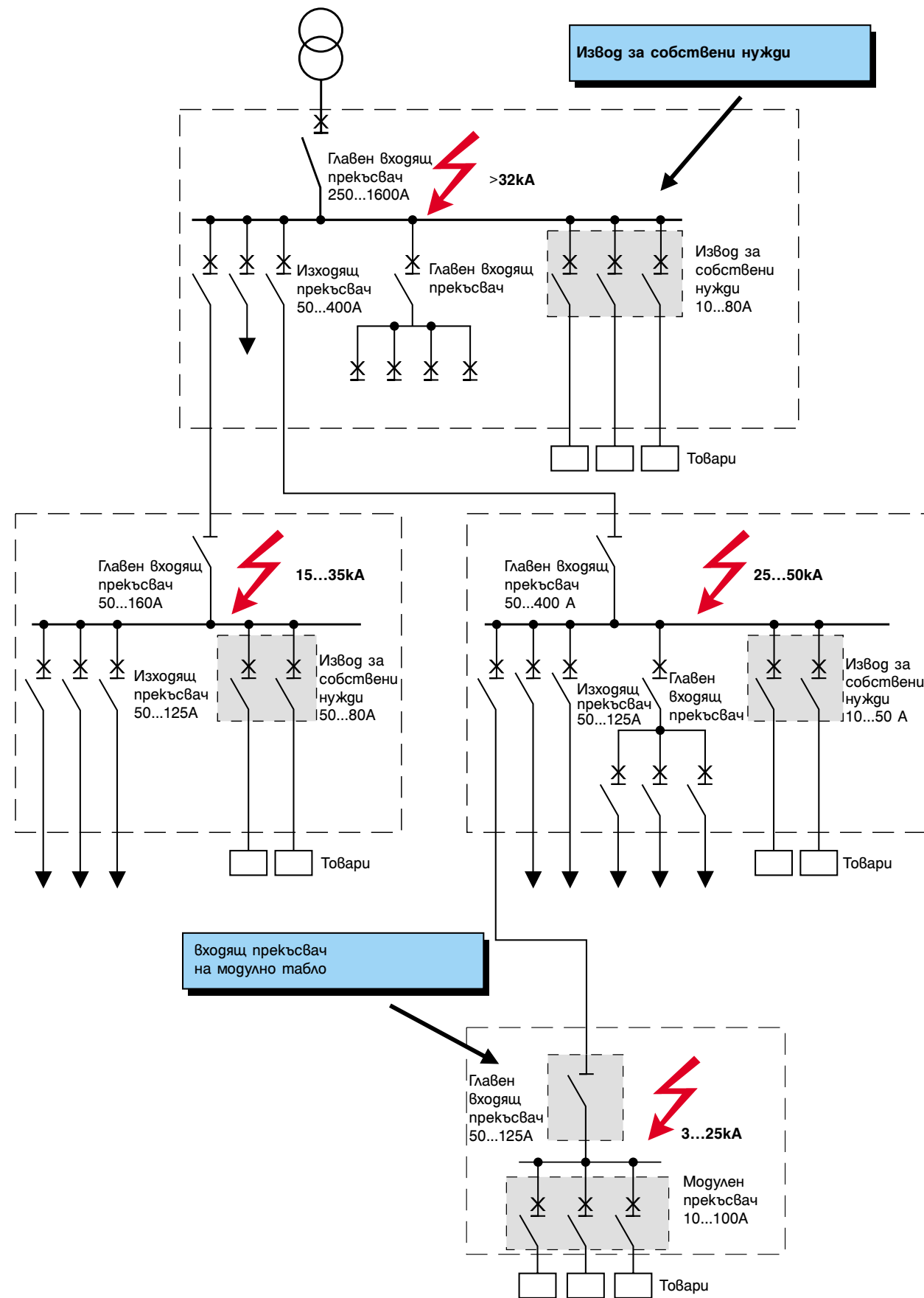
- независим работен изключвател MX – управлява от разстояние изключването и отварянето на прекъсвача
- помощен контакт OF – сигнализира положение "включен" - "изключен" на прекъсвача
- помощен контакт SD – сигнализира неизправност
- помощен контакт OF+SD
- защитни капаци за клеми
- подвижно заключващо устройство
- допълнително устройство за монтаж върху DIN релса



Автоматични прекъсвачи Comract NB100N- каталожни номера

ном. ток	каталожен номер
15A	28430
20A	28431
30A	28433
40A	28434
50A	28435
60A	28436
80A	28437
100A	28438

Приложение



Решенията на Merlin Gerin за прекъсвачи до 125А в разпределителни табла



	C120	NG125	Compact NB
Макс. изкл. възм.	10kA / 15kA	50kA / 25kA	18kA
Макс. мощност	125A	80A / 125A	100A
Монтаж	●●●●●	●●●●	●●
Размери	●●●●●	●●●●	●●
Свързване	●	●●	●●●●
Издръжливост	●●	●●●●	●●●●
Работни характеристики	●	●●	●●
Възможност за монтиране на допълнителни устройства и аксесоари	●●	●●●	●●

Вашият оторизиран дистрибутор е:

Шнайдер Електрик България ЕООД

ЕКСПО 2000
бул. "Валцаров", София 1407
България
Тел.: 02 / 91 942
Факс: 02 / 962 44 39
<http://www.schneiderelectric.bg>

Решенията на Merlin Gerin за прекъсвачи до 125А в разпределителни табла



Merlin Gerin
Modicon
Square D
Telemecanique